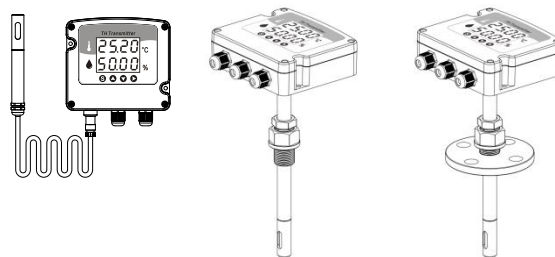


温湿度变送器

使用说明书



更多资讯请扫二维码

服务电话：400-886-7576

www.fullkon.com

前言

●本手册是关于产品的各项功能、接线方法、设置方法、操作方法、故障处理方法等的说明书。

●在操作之前请仔细阅读本手册，正确使用本产品，避免因错误操作造成不必要的损失。

●在您阅读完后，请妥善保管在便于随时取阅的地方，以便操作时参照。

注意

●本手册内容如因功能升级等有修改时，请以新发布的文档为准。

●本手册内容我们力求正确无误，如果您发现有误，请与我们联系。

●本手册内容严禁转载、复制。

●请根据本产品的防爆特性，遵守国家、地区法律法规要求使用本产品。

●本手册的最终解释权归本公司所有。

版本

U-FK-TH800S-CN3 第三版 2026年1月

确认包装内容

打开包装箱后，开始操作之前请先确认包装内容。如发现型号和数量有误或者外观上有物理损坏时，请与本公司联系。

产品包装内容见标准配置清单。

产品标准配置清单

序号	名称	数量	备注
1	温湿度变送器	1	
2	说明书	2	
3	合格证	1	

注：定制类产品可能与标准产品略有差异，请以订单为准。

目录

第一章 产品概述	1
1.1 产品简介	1
1.2 技术参数	1
1.3 污染说明	2
第二章 产品结构与尺寸	3
2.1 产品外形尺寸	3
2.2 材质	5
第三章 安装	6
第四章 电气连接	7
4.1 接线端子	7
4.2 变送量程拨码设置	7
第五章 操作	8
附录 A 通讯协议	10
A.1 寄存器地址	10
A.2 通讯举例	11

第一章 产品概述

1.1 产品简介

本产品为工业温湿度变送控制器，可选配一体探头或分体探头，选配实时数码显示（带按键），可选配 2 路报警继电器输出。变送器监测环境空气温度和湿度参数，变送为电流、电压信号输出，或使用 RS485 通讯接口数字输出，根据报警设置控制继电器开闭输出。

1.2 技术参数

表 1 技术参数

测量变量	温度、湿度
测量范围	温度：壁挂一体式：-40℃~60℃ 壁挂分体式：-40℃~80℃（普通型） -40℃~120℃（高温型） 管道式：-40℃~120℃ 湿度：0~100%
准确度	温度：±0.3℃（0℃~80℃） ±0.4℃（-20℃~0℃ / 80~100℃） ±0.5℃（-40℃~-20℃ / 100℃~120℃） 湿度：±3%（10%~90%） ±4%（0~10% / 90%~100%）

变送输出	三线制电流（4~20）mA，精度 1%，负载 500Ω（24VDC），负载 200Ω（12VDC）； 电压（0~1）V、（0~5）V、（0~10）V，输入阻抗 $\geq 10k\Omega$ ，精度 1%；
继电器输出	2 路常开，250VAC 5A, 30VDC 5A（阻性负载）
通讯输出	RS485 接口，标准 MODBUS RTU 协议
供电电源	壁挂式：12VDC $\pm 10\%$ ，24VDC $\pm 10\%$ 管道式：（9~30）VDC
功耗	4W
响应时间	T63 ≤ 8 秒
密封耐压	1MPa
EMC	电源群脉 2000V B 级
ESD	接触放电 4000V 间隙放电 8000V
防护等级	IP65
环境条件	主机工作温度-40℃~60℃（带显示-20℃~60℃）

1.3 污染说明

所有湿度传感器都可能被挥发性有机物污染，包含且不限于醇类、酮类，清洁剂、胶水、粘合剂、增塑剂等。

第二章 产品结构与尺寸

2.1 产品外形尺寸

2.1.1 壁挂式温湿度变送器

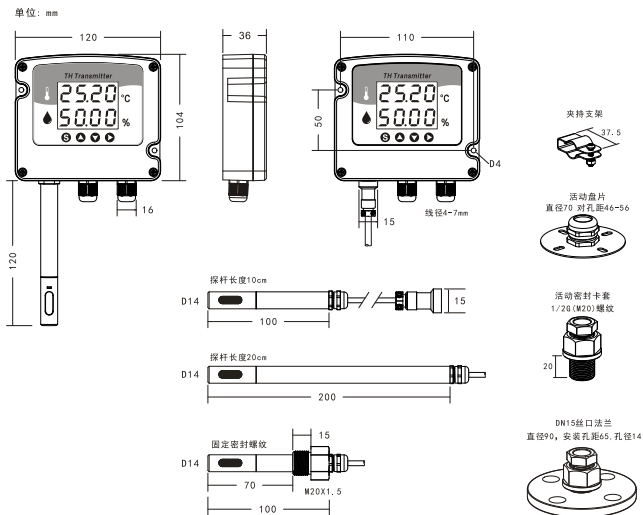


图 1 壁挂式温湿度变送器外形尺寸

2.1.2 管道式温湿度变送器

单位: mm

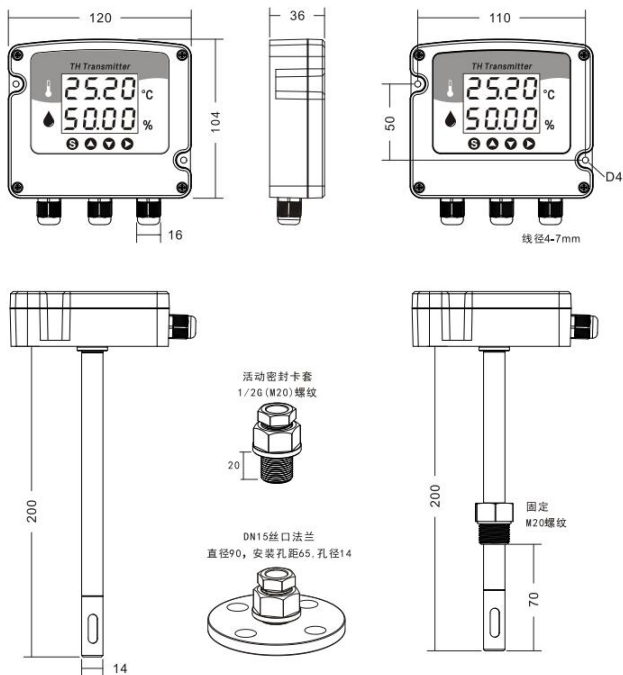


图 2 管道式温湿度变送器外形尺寸

2.2 材质

主机：塑料 ABS

一体式探头：塑料

分体式探头：不锈钢

壁挂式探杆：不锈钢

第三章 安装

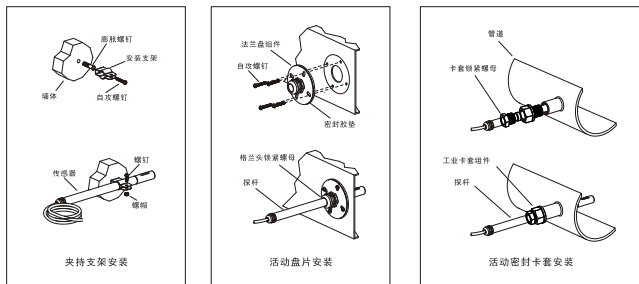


图3 常见安装方式

第四章 电气连接

4.1 接线端子

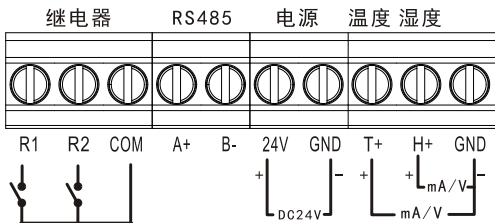
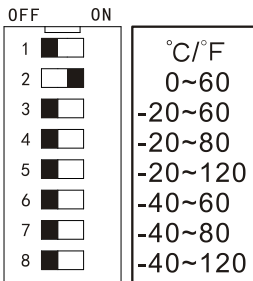


图 4 接线端口示意图

4.2 变送量程拨码设置

打开主机上盖，根据需要进行拨码设置单位和变送量程。



1号拨码设置温度单位，左侧为°C，右侧为°F。

2~8号拨码设置变送量程，拨至右侧 ON 档，选择对应输出量程，则输出的电流电压根据设定量程进行变送。

第五章 操作

显示温度和湿度实时值，当处于报警状态时数字闪烁。

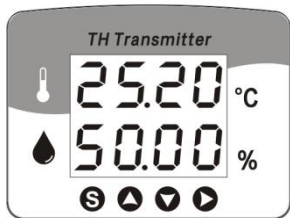


图 5 温湿度变送器面板显示

长按“▶”键取消报警，继电器断开。

长按“S”键进入参数设置。

按“▶”键切换参数类别，循环切换，按“S”键进入设置。

按“▲”、“▼”键调整数据，长按加速调整；按“S”键保存并返回到上级；长按“S”键保存并退出。30秒无操作，自动保存并返回数显画面。

表 2 参数列表

参数类别	参数	范围
系统设置	亮度调节 BL	0~3
01 SYS	程序版本号	TH5MV###
信号设置	温度修正 T-DC	-99.9~99.9

参数类别	参数	范围
02 SIG	湿度修正 H-DC	-99.9~99.9
报警设置 03 ALM	温度报警下限	-40.0~120.0
	继电器 T-LR	OFF/R1/R2
	温度报警上限	-40.0~120.0
	继电器 T-HR	OFF/R1/R2
	温度回差 T-BD	0.0~20.0
	湿度报警下限	0.0~100.0
	继电器 H-LR	OFF/R1/R2
	湿度报警上线	0.0~100.0
	继电器 H-HR	OFF/R1/R2
	湿度回差 H-BD	0.0~20.0
通讯设置 04 COMM	地址 ADDR	1~247
	波特率 BAUD	0~4(9600/19200/38400/57600 /115200)
	校验 PRTY	NONE/ODD/EVEN
	停止位 STOP	1bit/2bit
变送设置 05 AO	温度下限 T-OL	-40.0~120.0
	温度上限 T-OH	-40.0~120.0
	湿度下限 H-OL	0.0~100.0
	湿度上限 H-OH	0.0~100.0

附录 A 通讯协议

本产品提供标准 RS485 串行通讯接口，采用国际通用标准 Modbus-RTU 通讯协议。

A.1 寄存器地址

表 3 寄存器地址

参数	寄存器	数据类型	操作
温度	40001	16 位整形，2 位小数	只读
湿度	40002	16 位整形，2 位小数	只读
温度修正	40257	16 位整形，1 位小数	读写
湿度修正	40258	16 位整形，1 位小数	读写
温度下限报警值	40289	16 位整形，1 位小数	读写
温度下限继电器	40290	16 位整形，0 位小数， 范围：0~2	读写
温度上限报警值	40291	16 位整形，1 位小数	读写
温度上限继电器	40292	16 位整形，0 位小数， 范围：0~2	读写
温度回差值	40293	16 位整形，1 位小数	读写
湿度下限报警值	40294	16 位整形，1 位小数	读写
湿度下限继电器	40295	16 位整形，0 位小数， 范围：0~2	读写
湿度上限报警值	40296	16 位整形，1 位小数	读写

参数	寄存器	数据类型	操作
湿度上限继电器	40297	16 位整形, 0 位小数, 范围: 0~2	读写
湿度回差值	40298	16 位整形, 1 位小数	读写
设备地址	40321	16 位整形, 0 位小数, 范围: 1~247	读写
波特率	40322	16 位整形, 0 位小数, 范围: 0~4	读写
校验	40323	16 位整形, 0 位小数, 范围: 0~2	读写
停止位	40324	16 位整形, 0 位小数, 范围: 0~1	读写
温度变送下限值	40353	16 位整形, 1 位小数	读写
温度变送上限值	40354	16 位整形, 1 位小数	读写
湿度变送下限值	40355	16 位整形, 1 位小数	读写
湿度变送上限值	40356	16 位整形, 1 位小数	读写

注：带小数位数据说明，如 1 位小数，设置 100.0，写入值为 1000（0x3E8）。

A.2 通讯举例

例：读取变送器温度和湿度值（25.00℃，40.00%）

主机发送：01 03 00 00 00 02 C4 0B

设备应答：01 03 04 09 C4 0F A0 BD DA