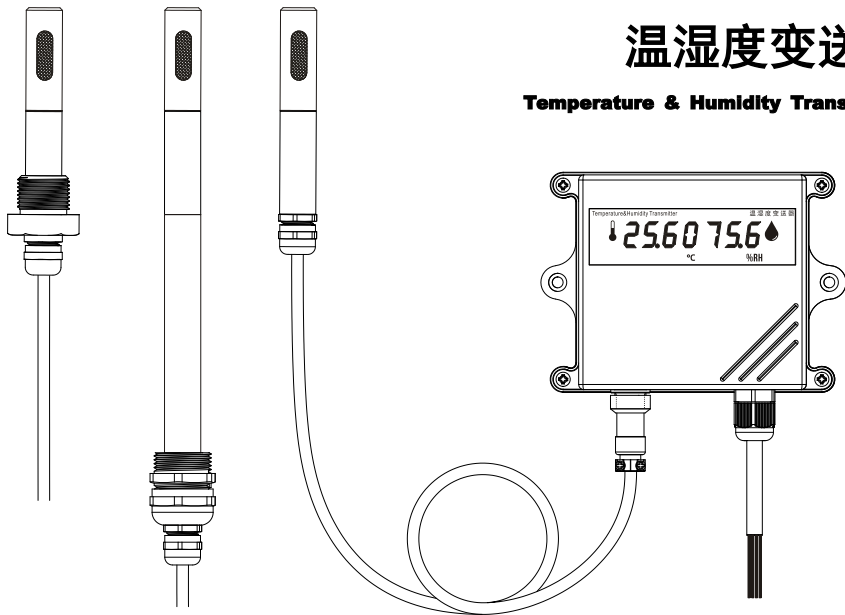


温湿度变送器

Temperature & Humidity Transmitter



产品概述

本产品为工业温湿度变送器，可选一体探头和分体探头，监测环境空气温度和湿度参数，变送为电流、电压输出，或使用 RS485 通讯接口数字输出，可配实时数码显示。

技术参数

【湿度量程】 0~100%RH 【温度量程】 一体：-40~60℃ 分体：-40~80℃ / -40~120℃（高温）

【湿度精度】 一体：±4%（10~90%） ±5%（0~10% / 90~100%）

分体：±3%（10~90%） ±4%（0~10% / 90~100%）

【温度精度】 一体：±0.5℃（0~60℃） ±0.6℃（-20~0℃） ±0.7℃（-40~-20℃）

分体：±0.3℃（0~80℃） ±0.4℃（-20~0℃ / 80~100℃） ±0.5℃（-40~-20℃ / 100~120℃）

【输出】 三线制电流 4~20mA，精度 1%，负载 500Ω（24VDC），负载 200Ω（12VDC）；三线制电压 1V/5V/10V，精度 1%

温漂系数：50PPM/℃

【通讯】 RS485 接口，标准 MODBUS RTU 协议

【电源】 11~26VDC，功耗 2.5W

【尺寸】 主机 117×85×41mm

【响应时间】 T_{93} 8 秒

【EMC】 电源群脉 2000V B 级

【ESD】 接触放电 4000V 间隙放电 8000V

【防护】 等级 IP63

【环境】 主机工作温度 -40~60℃（带显示 -20~60℃）

电气接线

	24VDC
	0V(公共端)
	温度: 电流/电压
	湿度: 电流/电压
	通讯: 485A
	通讯: 485B

污染说明

所有湿度传感器都可能被挥发性有机物污染，包括但不限于醇类、酮类，清洁剂、胶水、粘合剂、增塑剂等。

通讯协议

参数	寄存器	数据类型	操作
温度值	40001	短整型 1 位小数	只读
湿度值	40002	短整型 1 位小数	只读
露点值	40003	短整型 1 位小数	只读
温度修正	40257	短整型 1 位小数	读写
湿度修正	40258	短整型 1 位小数	读写
设备地址	40321	短整型 无小数点	读写
波特率	40322	短整型 无小数点	读写
校验	40323	短整型 无小数点	读写
停止位	40324	短整型 无小数点	读写

例：读取变送器温度和湿度值（25.0℃，40.0%）

主机发送：01 03 00 00 00 02 C4 0B

设备应答：01 03 04 00 FA 01 90 DB FE

例：设置变送器温度和湿度修正值（0.2℃，2.0%）

主机发送：01 10 01 00 00 02 04 00 02 00 14 5F F0

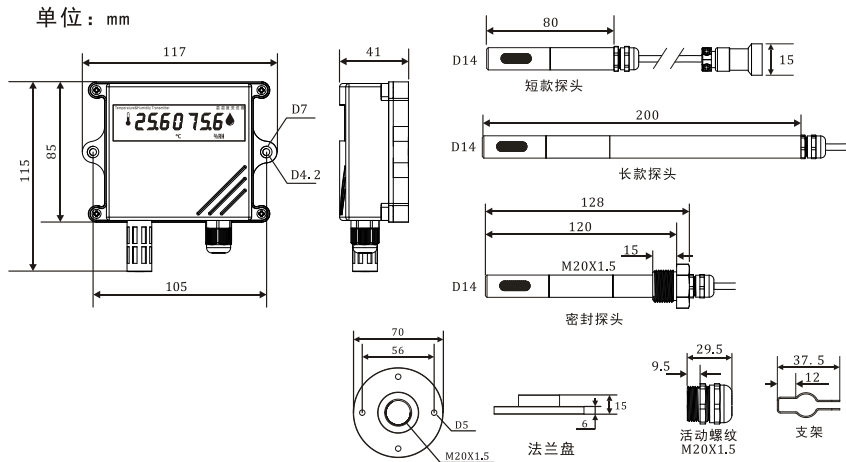
设备应答：01 10 01 00 00 02 40 34

- 标准 MODBUS RTU 通讯协议
- 读命令为 03H 号命令
- 写命令为 10H 号命令
设备地址：1-247（默认 1）
- 波特率：（默认 9600）
0:9600 1:19200
2:38400 3:57600
4:115200
- 校验：（默认无校验）
0:无 1:奇 2:偶
- 停止位：（默认 1 位）
0:1 位 1:2 位

产品尺寸

注：该处选用显示样品型号

单位：mm



安装附件： 膨胀管：（直径）6mm （长度）30mm 自攻螺钉：M4*30mm