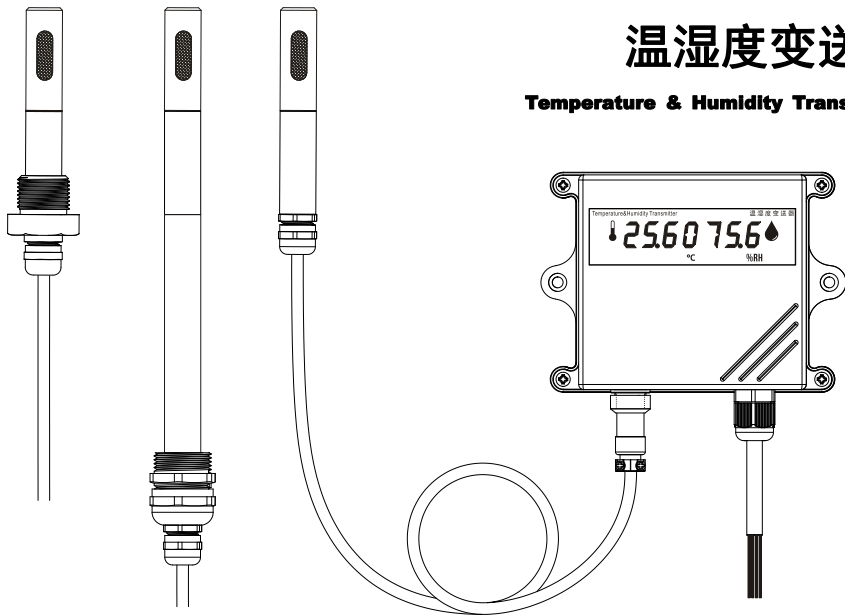


温湿度变送器

Temperature & Humidity Transmitter



产品概述

本产品为工业温湿度变送器，可选一体探头和分体探头，监测环境空气温度和湿度参数，变送为电流、电压输出，或使用 RS485 通讯接口数字输出，可配实时数码显示。

技术参数

【湿度量程】 0~100%RH

【温度量程】 一体：-40~60℃

分体：-40~80℃ / -20~120℃（高温）

【湿度精度】 ±3%（10~90%）

±4%（0~10% / 90~100%）

【温度精度】 ±0.3℃（0~80℃）

±0.4℃（-20~0℃ / 80~100℃）

±0.5℃（-40~-20℃ / 100~120℃）

【输出】 三线制电流 4~20mA，精度 1%

负载 500 Ω（24VDC），负载 200 Ω（12VDC）

三线制电压 1V/5V/10V，精度 1%

温漂系数：50PPM/℃

【通讯】 RS485 接口，标准 MODBUS RTU 协议

【电源】 12~24VDC±10%，功耗 2.5W

【尺寸】 主机 117×85×42mm

【响应时间】 T_{63} 8 秒

【EMC】 电源群脉 2000V B 级

【ESD】 接触放电 4000V 间隙放电 8000V

【防护】 等级 IP65

【环境】 主机工作温度 -40~60℃（带显示 -20~60℃）

电气接线

① 红 24VDC

② 黑 0V（公共端）

③ 绿 温度：电流/电压

通讯：485A

④ 黄 湿度：电流/电压

通讯：485B

① 红 24VDC

② 黑 0V（公共端）

③ 绿 温度：电流/电压

④ 黄 湿度：电流/电压

⑤ 蓝 通讯：485A

⑥ 白 通讯：485B

四芯线

六芯线

通讯协议

参数	寄存器	数据类型	操作
设备地址	00H	短整型 无小数点	读写
波特率	01H	短整型 无小数点	读写
校验	02H	短整型 无小数点	读写
停止位	03H	短整型 无小数点	读写
温度修正	04H	短整型 1位小数	读写
湿度修正	05H	短整型 1位小数	读写
温度值	20H	短整型 1位小数	只读
湿度值	21H	短整型 1位小数	只读

例：读取变送器温度和湿度值（25.0℃，40.0%）

主机发送：01 03 00 20 00 02 C5 C1

设备应答：01 03 04 00 FA 01 90 DB FE

例：设置变送器温度和湿度修正值（0.2℃，2.0%）

主机发送：01 10 00 04 00 02 04 00 02 00 14 53 93

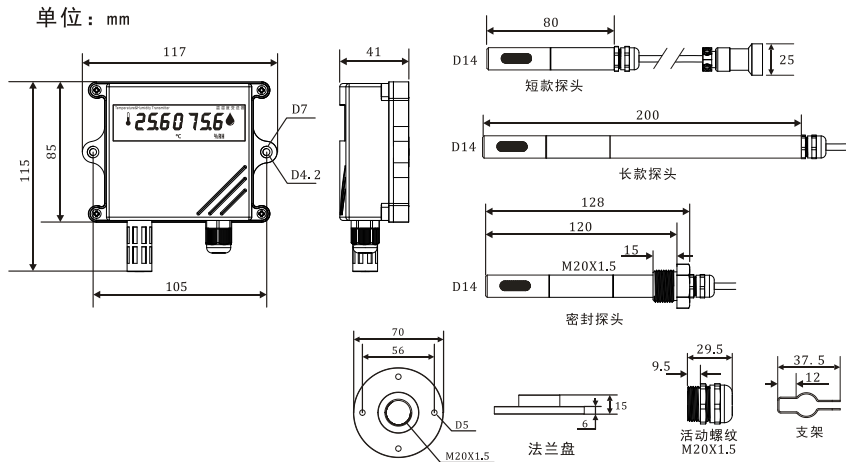
设备应答：01 10 00 04 00 02 00 09

- 标准 MODBUS RTU 通讯协议
- 读命令为 03H 号命令
- 写命令为 10H 号命令
设备地址：1-247（默认 1）
- 波特率：（默认 9600）
0:9600 1:19200
2:38400 3:57600
4:115200
- 校验：（默认无校验）
0:无 1:奇 2:偶
- 停止位：（默认 1 位）
0:1 位 1:2 位

产品尺寸

注：该处选用显示样品型号

单位：mm



安装附件： 膨胀管：（直径）6mm （长度）30mm 自攻螺钉：M4*30mm