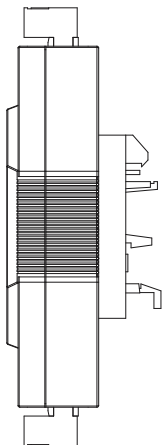
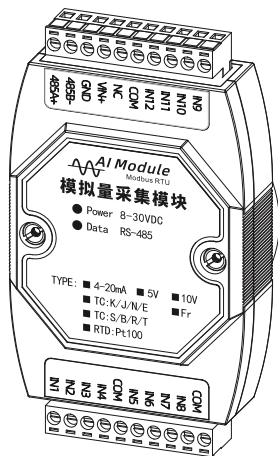


# 模拟量采集模块

## Analog Acquisition Module



本产品为工业模拟量采集模块，实时采集电流、电压、热电阻、热电偶、频率等模拟信号，通过RS485接口，标准Modbus RTU协议传输数字量数据。

- 电流/电压/热电阻/热电偶
- 24V 直流供电
- RS485 联网接口
- 标准 Modbus RTU 协议
- 导轨安装，多层叠装
- 高精度，低温漂，抗干扰

技术参数

【信号】

分类	信号	精度/25°C
电流电压	4-20mA\5V\10V	±0.2%F. S.
热电偶	K\J\N\E (可设)	±2°C
	S\B\R\T (可设)	±3°C
热电阻	Pt100	±0.5°C

【通讯】RS485 接口

【协议】标准 Modbus RTU

【电源】8-30VDC, 功耗 2W

【EMC】群脉冲 2000V 静电 4000V

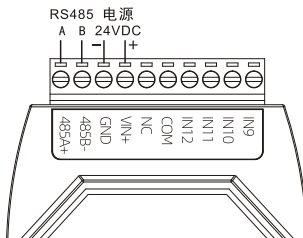
【温漂】≤100PPM/°C

【安装】DIN35 导轨安装

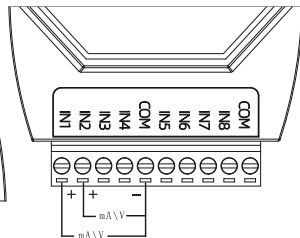
【工作环境】温度：-20~60°C

湿度：10-90%RH 无结露

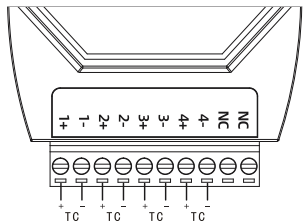
电气接线



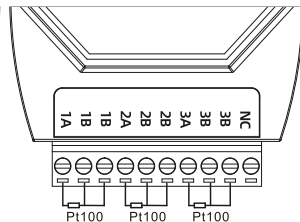
不隔离电流模块



热电偶模块



热电阻模块



### 通讯协议

表格中为 16 进制寄存器偏移量，寄存器地址为 4XXXX（偏移量加 1）

参数	地址	00H	波特率	01H	校验	02H	停止位	03H	短整型，读写
电流 电压	量程	通道 1			...	通道 12			短整型，读写 小数点 0-3 可设
		下限	上限	小数点		下限	上限	小数点	
		10H	11H	12H		31H	32H	33H	
	实时量	通道 1	通道 2	通道 3	...	通道 10	通道 11	通道 12	短整型，3 位小数，只读
		40H	41H	42H	...	49H	4AH	4BH	
	工程量	通道 1	通道 2	通道 3	...	通道 10	通道 11	通道 12	短整型，小数同量程，只读
60H		61H	62H	...	69H	6AH	6BH		
热电偶 热电阻	温度值	通道 1	通道 2	通道 3	...	通道 10	通道 11	通道 12	短整型，1 位小数，只读
		40H	41H	42H	...	49H	4AH	4BH	

例：读取通道 1 和通道 2 信号量（8.000mA、12.000mA）

主机发送：01 03 00 40 00 02 C5 DF

设备应答：01 03 04 1F 40 2E E0 E0 1B

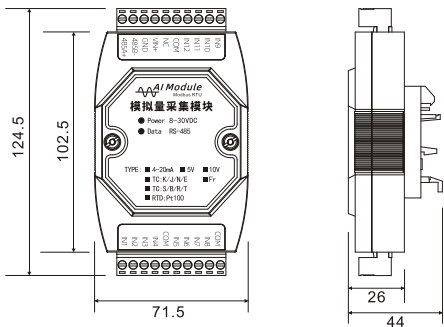
例：设置波特率（9600：写入数据为 0）

主机发送：01 10 00 01 00 01 02 00 00 A7 81

设备应答：01 10 00 01 00 01 50 09

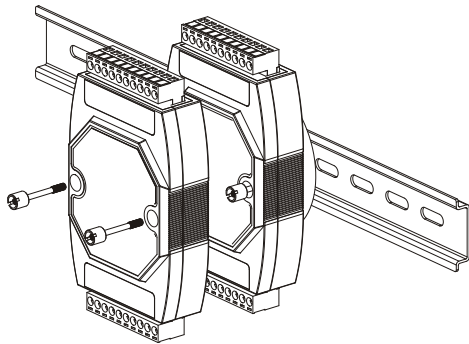
- 标准 Modbus RTU 协议  
读命令：03H 命令  
写命令：10H 命令
- 地址：1-247（默认 1）
- 波特率：（默认 9600）  
0:9600    1:19200
- 校验：（默认无校验）  
0:无    1:奇    2:偶
- 停止位：（默认 1 位）  
0:1 位    1:2 位

产品尺寸 单位: mm



标准 DIN35 导轨安装

产品安装



多模块层叠安装